



YANMAR

SV86-7 2PB

MINI ESCAVADORA



Peso operacional (rastros de borracha/ferro)

8 985 kg/9 005 kg

Motor

4TNV98CT-VBV2

Potência efetiva

48,0 kW/65,3 CV a 1 800 min⁻¹

Força de escavação (braço curto)

39.6 KN

Força de escavação (balde)

61.3 KN

O SEU ALIADO NA PRECISÃO E NA COMPACTAÇÃO



COMPACTA

A SV86-7 2PB concentra potência num formato pequeno. Com apenas 2290 mm de largura total e um peso entre 8985 e 9005 kg, esta escavadora proporciona estabilidade e um desempenho superior para trabalhos exigentes.



A TECNOLOGIA MAIS RECENTE

A SV86-7 2PB possui um motor turbodiesel Yanmar de 4 cilindros eficiente no consumo de combustível, em conformidade com as normas de emissões da Fase V da UE. No que diz respeito ao sistema hidráulico, a integração do avançado sistema hidráulico ViPPS2i da Yanmar melhora a eficiência.



MÁXIMA FLEXIBILIDADE

O design exclusivo da Yanmar de um cilindro montado no topo faz com que a SV86-7 2PB proporcione uma capacidade de elevação incomparável com dimensões mínimas, tornando-a perfeita para uma vasta gama de aplicações.



OPERAÇÃO SIMPLES

Alavancas, interruptores e pedais dispostos intuitivamente permitem manobras precisas e uma gestão única da máquina. O visor a cores de 7 pol. simplifica o ajuste das definições e a monitorização dos dados da máquina.



A SEGURANÇA EM PRIMEIRO LUGAR

A segurança é fundamental na SV86-7 2PB, comprovada pelas certificações ROPS, TOPS e FOPS de nível I. As funcionalidades de série, como o alarme de condução desativável e a câmara de visão traseira/lateral, além das opções extras, como o farol LED âmbar, o sensor de cinto de segurança com LED verde ou a câmara com visualização a 360°, aumentam a proteção do condutor e do ambiente circundante.



CABINE ESPAÇOSA E CONFORTÁVEL

A nossa SV86-7 2PB tem a cabine mais ampla da classe, com amplas superfícies em vidro, excelente visibilidade em todas as direções e muitas outras funcionalidades que garantem um ambiente de trabalho confortável.



CUSTOS OPERACIONAIS REDUZIDOS

A SV86-7 2PB destaca-se pela sua produtividade, design compacto e baixo consumo de combustível, o que resulta em custos operacionais favoráveis. Além disso, as funcionalidades de série, como o desligamento em ralentí e a paragem automática do motor, aumentam a eficiência operacional e a rentabilidade.

UN CONFORT DE L'OPÉRATEUR SANS PRÉCÉDENT



A cabine da SV86-7 2PB foi concebida responder às necessidades do condutor. O design ergonómico do espaço de trabalho torna-o confortável e claramente estruturado, garantindo uma maior produtividade durante os longos dias no local de trabalho. A excepcional visibilidade em todas as direções e o design inteligente garantem um trabalho sem fadiga e máxima segurança.

CABINE CONFORTÁVEL E SEGURA

Entre na cabine espaçosa e convidativa da SV86-7 2PB e experimente o verdadeiro conforto e segurança. Concebida com um amplo espaço para as pernas e amplas superfícies de vidro, a cabine proporciona uma excelente visibilidade para uma operação segura.

Os controlos dispostos intuitivamente, um banco com suspensão pneumática, o ar condicionado automático e os apoios de braço ajustáveis asseguram o máximo conforto para os operadores, melhorando a produtividade e a atmosfera de trabalho geral.

Na SV86-7 2PB, todos os pormenores foram meticulosamente trabalhados para proporcionar aos operadores um excelente ambiente de trabalho, o que a torna a escolha ideal para trabalhos exigentes.

VISOR COMPLETAMENTE NOVO

- + Visor a cores de 7 pol.
- + Navegação em menus simples e clara
- + Manípulo rotativo para operação fácil em menus
- + Teclado intuitivo para funções predefinidas
- + 5 espaços de armazenamento para diferentes acessórios
- + Definição e gravação do caudal de óleo para até 3 circuitos hidráulicos auxiliares



MAIS DESTAQUES RELACIONADOS COM O OPERADOR

- + Para-brisas de abertura total
- + Cinemática suave do para-brisas
- + Portas USB e de 12 V
- + Rádio compatível com MP3 e ligação USB (opcional)
- + Espaço de arrumação e suporte para garrafas
- + Filtro de ar condicionado
- + Luz de teto automática

AINDA MAIS ADAPTABILIDADE E EFICIÊNCIA COM A LANÇA BIPARTIDA



CAPACIDADE DE ELEVAÇÃO EXCEPCIONAL

Grças ao design da lança bipartida, a carga pode ser deslocada para mais perto do centro da máquina, o que proporciona as condições ideais para realizar trabalhos de elevação de cargas pesadas, como a colocação de tubagens ou a elevação de rolos de cabos pesados.

ELEVADA EFICIÊNCIA

Uma vez que a lança de duas peças permite uma grande cobertura da área de trabalho, é necessária uma menor deslocação da máquina, o que constitui uma enorme vantagem. Isto acaba por se traduzir em menos danos no solo e menos tempos “mortos”. Por outras palavras, uma solução ecológica e rápida.

EXTREMAMENTE COMPACTA

A SV86-7 2PB permite escavar mais perto da máquina e proporciona maiores capacidades de escavação vertical e horizontal em valas. Além disso, o seu design compacto reduz o espaço necessário ao redor da máquina, melhorando a eficiência e a manobrabilidade em diversas condições do local de trabalho.

EXCELENTE FLEXIBILIDADE

A versatilidade da SV86-7 2PB proporciona uma vasta gama de aplicações possíveis: maior alcance para demolição, carregamento de camiões maiores... e muito mais!

Além disso, as suas dimensões de transporte mais reduzidas permitem-lhe aceder a qualquer local de trabalho!



O DESIGN EXCLUSIVO DA LANÇA BIPARTIDA DA YANMAR

A YANMAR DISPONIBILIZA UM TIPO MUITO ESPECÍFICO DE LANÇA ARTICULADA BIPARTIDA PARA ESTA CATEGORIA DE MÁQUINAS NO MERCADO, O QUE OFERECE DIVERSAS VANTAGENS.

CILINDRO DE ARTICULAÇÃO ÚNICO MONTADO NO TOPO

A SV86-7 2PB possui um cilindro de articulação único montado no topo. Esta particularidade, que é exclusiva na sua classe de tamanho, proporciona inúmeras vantagens ao operador da máquina:

- + Menos peso para uma melhor capacidade de elevação
- + Menos peças para maior fiabilidade
- + Menor necessidade de lubrificação para custos de manutenção reduzidos e economia de tempo
- + Melhor proteção contra danos



DESEMPENHO EXCEPCIONAL

A experiência da Yanmar em design de equipamentos compactos assegura que a SV86-7 2PB proporciona um desempenho impressionante com um impacto ambiental mínimo. Este modelo versátil proporciona potência, flexibilidade e precisão para maximizar a produtividade no local de trabalho. Funcionalidades de série como a posição flutuante da lâmina e o limitador de pressão para o circuito do martelo, juntamente com funções opcionais, proporcionam a máxima flexibilidade para várias aplicações, independentemente do terreno ou das condições.

FUNÇÕES MÁXIMAS EM FORMATO COMPACTO

Com impressionantes forças de arranque de 61,3 kN (balde) e 39,6 kN (braço), a SV86-7 2PB supera constantemente as expectativas para uma escavadora de 8 toneladas e traseira curta. O seu motor robusto de 48 kW proporciona altas velocidades de trabalho e movimentos potentes, mantendo ao mesmo tempo emissões de ruído ultrabaixas. É ideal para projetos desafiadores, especialmente em áreas confinadas e residenciais.

SISTEMA HIDRÁULICO VIPPS2I EFICIENTE

A SV86-7 2PB maximiza a produtividade com o sistema hidráulico ViPPS2i® da Yanmar, assegurando movimentos suaves e coordenados. Este sistema, comprovado em vários modelos da Yanmar, inclui uma bomba de pistão axial e caudal variável, uma bomba de engrenagens e uma válvula de controlo principal central para uma maior eficiência, conforto e segurança. Combinado com o fiável motor a gasóleo Yanmar de 4 cilindros, cria um conjunto imbatível preparado para qualquer tarefa.

A GERAÇÃO MAIS RECENTE DE MOTORES

A SV86-7 2PB inclui o motor 4TNV98CT da Yanmar, em conformidade com a Fase V, conhecido pela sua eficiência ambiental. Com uma cilindrada de 3318 cm³, oferece 283 Nm de torque às 1365 rpm e 48,0 kW de potência. Equipado com EGR e DPF, garante baixas emissões, enquanto um sistema de regeneração exclusivo evita obstruções, reduzindo os períodos de inatividade.



ESTABILIDADE EXCEPCIONAL

Experimente a SV86-7 2PB, com o inovador sistema VICTAS® da Yanmar, que combina uma banda de rodagem otimizada e rastros assimétricos para uma estabilidade inigualável. Esta solução pioneira minimiza a deformação dos rastros, reduz as vibrações e garante um funcionamento mais silencioso, estabelecendo novos padrões de desempenho. Juntamente com o sistema VICTAS®, a escavadora possui um contrapeso grande, uma excelente distribuição de peso e um baixo centro de gravidade, o que aumenta a estabilidade em comparação com as máquinas convencionais na sua classe de peso, proporcionando ao mesmo tempo uma incrível capacidade de elevação.

MANUTENÇÃO SIMPLES E EFICAZ

LIMPEZA FÁCIL

Na Yanmar, a comodidade do operador está no centro da nossa filosofia de design, garantindo a máxima simplicidade das tarefas de manutenção. Por este motivo, prestámos atenção tanto à simplicidade da manutenção diária como à longevidade das peças, o que resulta em trabalhos de manutenção minimizados e numa vida útil prolongada dos componentes individuais. A área do radiador e a bateria são de fácil acesso a partir do solo através de uma grande aba e igualmente fáceis de limpar.



ACESSO FÁCIL

As coberturas de abertura ampla na parte traseira e lateral permitem o acesso fácil para a manutenção diária. Os principais componentes do motor (bem como os filtros hidráulicos e de ar) são facilmente acessíveis. A cobertura superior no lado direito permite aceder ao depósito de combustível, à bomba de reabastecimento e aos pontos de reabastecimento de líquido hidráulico.

Abrir a totalidade do lado direito dá acesso direto à válvula de controlo principal, à bateria, ao separador de água, ao radiador e ao filtro de ar.



CAPACIDADE DE ELEVAÇÃO



Carga basculante, carga nominal sobre a parte frontal



Carga basculante, carga nominal sobre a lateral a 90°

A : Balanço em relação ao centro de rotação (m)

B : Altura do ponto de suspensão (m)

Braço curto

Lâmina para cima

A	Max.		6 m		5 m		4 m		3 m	
5 m	1400	1490	-	-	1410	1510	2420	2400	-	-
4 m	1120	1200	-	-	1440	1550	2400	2510	2290	2340
3 m	1000	1050	1040	1100	1410	1510	2020	2160	-	-
2 m	920	980	1030	1070	1350	1410	1860	1970	-	-
1 m	900	950	990	1040	1270	1360	1700	1830	-	-
0 m	930	980	970	1030	1230	1310	1650	1760	-	-
-1 m	1130	1150	-	-	1230	1300	1650	1770	2640	2780
-2 m	670	690	-	-	1040	1070	1590	1640	1720	1820

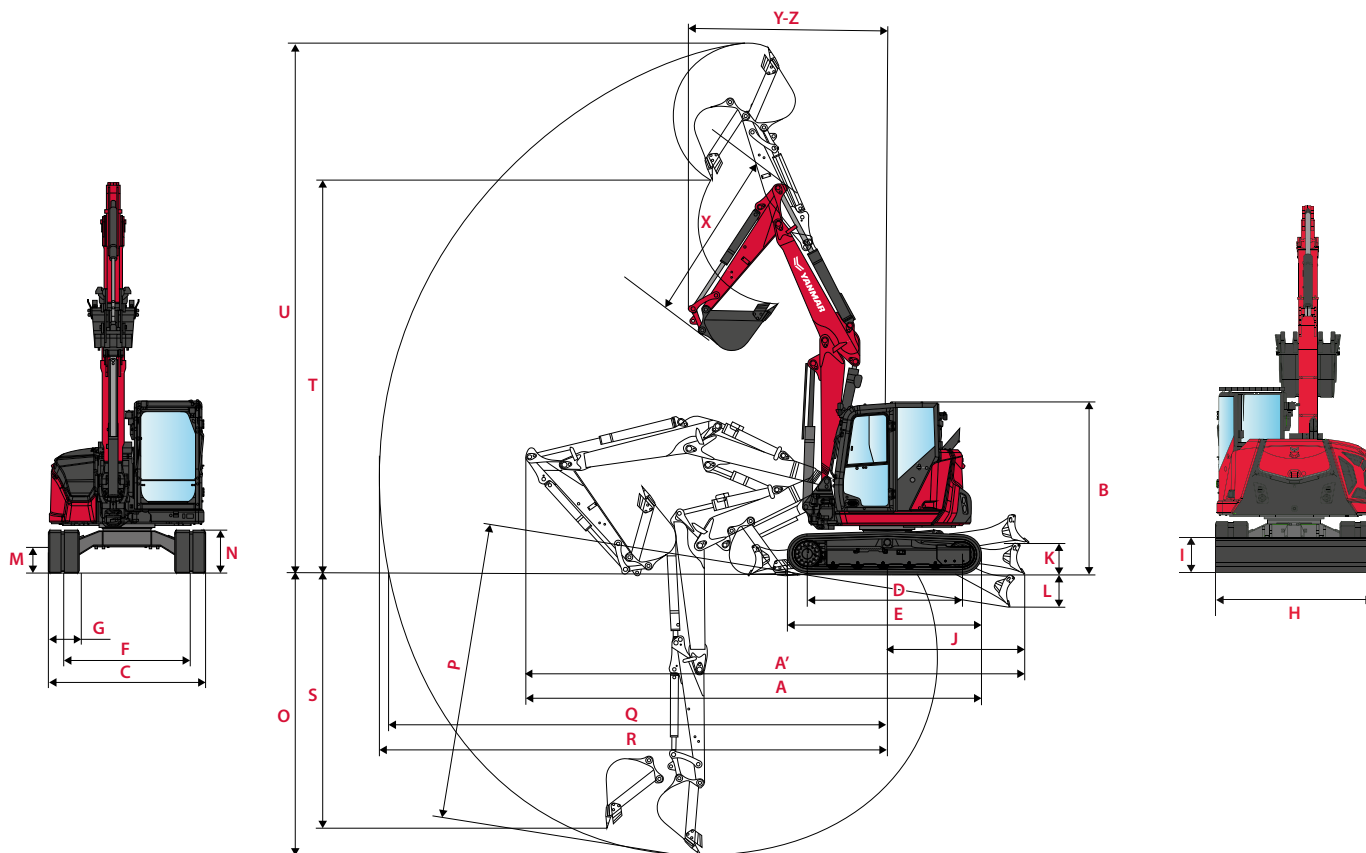
Braço curto

Lâmina para baixo

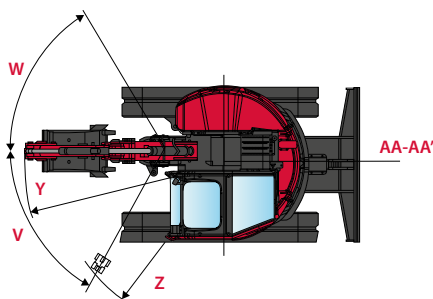
A	Max.		6 m		5 m		4 m		3 m	
5 m	1410	2220	-	-	1440	2220	2430	2440	-	-
4 m	1130	1970	-	-	1450	2160	2410	2560	2250	2310
3 m	1000	1840	1050	1880	1420	2220	2030	2830	-	-
2 m	930	1710	1030	1890	1350	2340	1870	3110	-	-
1 m	900	1560	990	1820	1290	2360	1720	3090	-	-
0 m	940	1380	970	1630	1240	2230	1670	2900	-	-
-1 m	1120	1130	-	-	1230	1850	1660	2400	2630	2740
-2 m	660	690	-	-	1040	1050	1580	1640	1710	1800

[Os dados desta tabela representam a capacidade de elevação em conformidade com a norma IOS 10567. Não incluem o peso do balde e correspondem a 75% da carga estática basculante máxima ou a 87% da capacidade de elevação hidráulica.]

DIMENSÕES



A Comprimento total	6780 mm	H Largura total da lâmina	2290 mm
A' Comprimento total com lâmina na parte traseira	7290 mm	I Altura total da lâmina	450 mm
B Altura total	2540 mm	J Distância da lâmina	1990 mm
C Largura total	2290 mm	K Altura máx. de elevação acima do solo	460 mm
D Comprimento dos rastos no solo	2290 mm	L Profundidade máx. de rebaixamento a partir do solo	480 mm
E Comprimento do chassi	2870 mm	M Distância mínima ao solo	370 mm
F Faixa de rodagem	1890 mm	N Distância mínima ao solo sob o contrapeso	665 mm
G Largura dos rastos	450 mm		



O Profundidade máx. de escavação – Lâmina levantada	4120 mm	V Rotação da lança, da base para a esquerda	60°
P Profundidade máx. de escavação – Lâmina rebaixada	4370 mm	W Rotação da lança, da base para a direita	60°
Q Alcance máx. de escavação no solo	7300 mm	X Comprimento do braço	1650 mm
R Alcance máx. de escavação	7440 mm	Y Raio de viragem dianteiro	2920 mm
S Parede vertical máxima	3670 mm	Z Raio de viragem dianteiro com rotação da lança	2480 mm
T Altura de descarga máxima	5770 mm	AA Raio de viragem traseiro	1265 mm
U Altura máxima de corte	7810 mm	AA' Raio de viragem traseiro com contrapeso adicional	1265 mm

DADOS TÉCNICOS

[PESO +/-2% (NORMA EU)]

	Peso de transporte	Peso operacional	Pressão no solo
Com rastros de borracha	8910 kg	8985 kg	0.401 kg/cm ²
Com rastros de aço (+ 20 kg)	8930 kg	9005 kg	0.404 kg/cm ²

Aplica-se o peso de 400 kg como padrão com a especificação 2PB

[MOTOR]


Tipo	4TNV98CT-VBV2
Regulamentação	EC FASE V para Máquina móvel não rodoviária (NRMN)
Combustível	Diesel
Potência efetiva	48.0 kW/65.3 HP a 1800 min ⁻¹
Potência bruta	50.0 kW/68.0 HP a 1800 min ⁻¹
Cilindrada	3.318 l
Torque máximo	283-308 N-m
Refrigeração	Refrigeração a água
Motor de arranque	12V - 3kW
Bateria	12V - 100Ah (durante 20 horas)
Alternador	12V - 80A

[SISTEMA HIDRÁULICO]

Pressão máxima	275 bar
1 bomba de pistão com caudal variável	118.1 l/min
1 bomba de pistão com caudal variável	118.1 l/min
1 bomba de engrenagem para linha piloto	18 l/min

[LINHAS AUXILIARES]

AUX	Dados teóricos a 1800 rpm	
	Pressão	Caudal de óleo
1 via	0 - 245 bar	65 - 100 l/min
2	0 - 245 bar	50 - 70 l/min
3	0 - 245 bar	50 - 60 l/min

 O caudal de óleo diminui à medida que a pressão aumenta.

[DESEMPENHO]

Velocidade de marcha com rastros de borracha (baixa/alta)	2.5/4.8 km/h
Velocidade de marcha com rastros de aço (baixa/alta)	2.3 /4.5 km/h
Velocidade de rotação	9.0 min ⁻¹
Força de escavação (braço curto/braço longo)	39.6/35.9 kN
Força de escavação (balde)	61.3 kN
Força de tração	62.0 kN
Capacidade de inclinação	25°
Nível de ruído (2000/14/CE & 2005/88/CE)	LwA:97.5 dBA ; Lpag:73 dBA

[CHASSI]

Número de rolos superiores	1
Número de rolos inferiores	5
Sistema de tensionamento dos rastros	Cilindro de lubrificação

[CAPACIDADES]

Depósito de combustível	115 l
Líquido de refrigeração	13.5 l
Óleo do motor	11.2 l
Circuito hidráulico (incluindo depósito de óleo hidráulico)	118 l
Depósito de óleo hidráulico	60 l

[FREQUÊNCIA DE MANUTENÇÕES]

[Substituir o óleo e filtro do motor: **500 horas**] [Substituir o filtro do combustível: **500 horas**] [Substituir o filtro de óleo hidráulico: **500 horas**] [Substituir o óleo hidráulico: **1 000 horas**] [Substituir o líquido de refrigeração: **2 000 horas**] [Limpar o filtro de partículas: **3 000 horas**] [Substituir o filtro de partículas: **9 000 horas**]

EQUIPAMENTO

[EQUIPAMENTO DE SÉRIE]

DESEMPENHO

Motor a diesel em conformidade com a Fase V da UE - Filtro de partículas diesel (DPF) | Injeção direta | Sistema Common Rail | Sistema de controlo elétrico de EGR | Unidade de controlo do motor (ECU) | Separador de água | Modos Power e Eco | Ralenti automático e paragem automática do motor | Sistema hidráulico ViPPS2i (sistema progressivo de bomba de 2 fases) | 2 circuitos hidráulicos adicionais com controlo proporcional - Caudal ajustável no visor | 5 espaços de armazenamento para acessórios | Controlo eletrónico das bombas hidráulicas | Transmissão automática de 2 velocidades | Indicador externo do óleo hidráulico | Posição flutuante da lâmina | Contrapeso adicional.

CONFORTO OPERACIONAL

Visor a cores de 7 pol. | Cabine montada em blocos viscoelásticos silenciosos | Ar condicionado automático | Banco ajustável e reclinável com capas em tecido, suspensão pneumática e apoio de cabeça | Apoio de pulso ajustável | Apoios para os pés | Pedais de condução largos | Para-brisas com 2 secções totalmente extensíveis | Janela no tejadilho | Viseira solar | Limpa-para-brisas | Sistema de lavagem do para-brisas | Luz de teto automática | Portas USB e de 12 V | Compartimentos de armazenamento | Compartimento para telemóvel | Suporte para copos.

SEGURANÇA E DURABILIDADE

Corrimãos | Alavanca de segurança | Cinto de segurança com retrator | Martelo de evacuação | Pontos de amarração | Câmaras traseira e laterais | Buzina | Alarme de condução que pode ser desligado | 1 farol LED integrado na lança | 2 faróis LED na frente da cabine | Rastos VICTAS assimétricos | Mangueira de alimentação do cilindro da lâminas em duas partes | Válvulas de segurança para operações de elevação e aviso de sobrecarga.

INFORMAÇÕES DIVERSAS

Bomba de reabastecimento elétrica com desligamento automático | Indicador do nível de combustível | Proteção do cilindro da lâmina e do cilindro da lança | Proteção da mangueira com cobertura resistente à abrasão | Peças em aço tratadas com cataforese | Coberturas que podem ser trancadas | Caixa de ferramentas | Conjunto de ferramentas | Pistola de lubrificação.

[EQUIPAMENTO OPCIONAL]

DESEMPENHO

Válvula de segurança para cilindro do balde | 3.º circuito hidráulico auxiliar proporcional | Tubagem para unidade de inclinação hidráulica | Circuito para garra | Linha de escoamento de óleo | Linha de alta pressão para sistema hidráulico de acoplamento rápido | Acoplador rápido | Rastos de ferro | Placas de borracha aparafusadas para rastos de aço | Abastecimento de óleo biológico.

CONFORTO OPERACIONAL

Cobertura Premium do banco | Banco em vinil | Rádio MP3 com portas USB.

SEGURANÇA E DURABILIDADE

Sistema de lubrificação central automático | SmartAssist Remote | Sistema de câmara de 270° | Alarme de condução - Grito de lince (pode ser desligado) | 1 farol LED traseiro e farol rotativo âmbar | Interruptor de corte da bateria | Dispositivo antirroubo com palavra-passe e/ou chave codificada.

INFORMAÇÕES DIVERSAS

Acabamento personalizado da pintura.

[ACESSÓRIOS]

Para maximizar a versatilidade da sua MINI ESCAVADORA, disponibilizamos uma gama de acessórios pré-instalados de fábrica. A gama Yanmar inclui uma seleção de acopladores rápidos hidráulicos e mecânicos, unidade de inclinação hidráulica, baldes de retroescavadora, baldes de limpeza de escavações, dentes de rasgo e britadeiras.



YANMAR



Yanmar Compact Equipment EMEA

PT_SV86-7-2PB_0426



www.yanmar.com

BUILDING
WITH YOU

Impresso na França – Os materiais e as especificações estão sujeitos a alterações do fabricante sem aviso prévio – Para obter mais informações, contacte o seu fornecedor local da Yanmar Compact Equipment EMEA. Este folheto digital não se destina a ser impresso.